

MORI POWER

森宝株式会社
MORI POWER CO.,LTD.

所在地: 〒559-0034
大阪市住之江区南港北2-1-10
ATCビル ITM棟6F M-1-18
TEL: +81-70-2455-5277
E-mail: info@moripower.co.jp
URL: <http://moripower.co.jp>



森宝株式会社
MORI POWER CO.,LTD.



公司介绍 COMPANY INTRODUCTION

森宝株式会社は、電動駆動システム、電子制御システム、履带式走行装置および特殊機械装置の開発・製造を行っております。

建設機械、農業機械、消防・防災装備および各種特殊車両向けに、OEM・ODMによるカスタマイズソリューションを提供しています。

当社は、経験豊富な技術開発チームと製造体制を有し、企画・設計、製品開発から量産まで、一貫したサービスを提供しております。

高効率・高信頼性・高付加価値の製品づくりを通じて、お客様の多様なニーズにお応えいたします。

MORI POWER CO., LTD. specializes in the development and manufacturing of electric drive systems, intelligent electronic control systems, crawler undercarriages, and specialized equipment.

We provide OEM and ODM customized solutions for construction machinery, agricultural equipment, firefighting and emergency response equipment, and various special-purpose vehicles.

With an experienced engineering team and a comprehensive manufacturing system, we offer one-stop services covering concept design, product development, and mass production.

Our commitment is to deliver efficient, reliable, and innovative solutions that create value for customers worldwide.

トラックシャーシアセンブリ TRACKED UNDERCARRIAGE

■ 弊社のシャーシシリーズは以下を含んでいる

1-120トンの鋼鉄トラックシャーシ;

0.5-10トンゴム製クローラーシャーシ;

電動シャーシ及び異形シャーシ。

異なったトン数、サイズおよび機能はゲストの要求に従って一致できる。

Our Tracked Undercarriage series include:

*Steel Tracked Undercarriage 1-120T

*Rubber Tracked Undercarriage 0.5-10T

*Electric Undercarriage and other types

Various capacity, dimension and functions are available.

■ 部品の特徴の一部:

*サイクロイドモーター、単一または二速プランジャーモーターおよび異なった力のモーターは利用できる

*歩行フレームは両側のトラックビームによって中間箱に強く溶接されるかボルトすることができます

*ローラー、サポートスプロケット、ガイドホイールはすべて浮動オイルシールによって密封されており、潤滑油を追加する必要がない長期作業を保證できる

*バターはシリンダーを引き締め、衝撃を吸収するばねを装備しているので、トラックの調整がより容易になる

*チェーンガードフレームはレールチェーンが脱線しないことを保障する(選択でき)

*高力合金鋼のトラックシュートまたは耐摩耗性ゴム製トラックは、より強く、より耐久性の高い外部衝撃に耐える

Some Features:

*Different Final Drive: Hydraulic Motors or Electric Motors can be according to customers' needs.

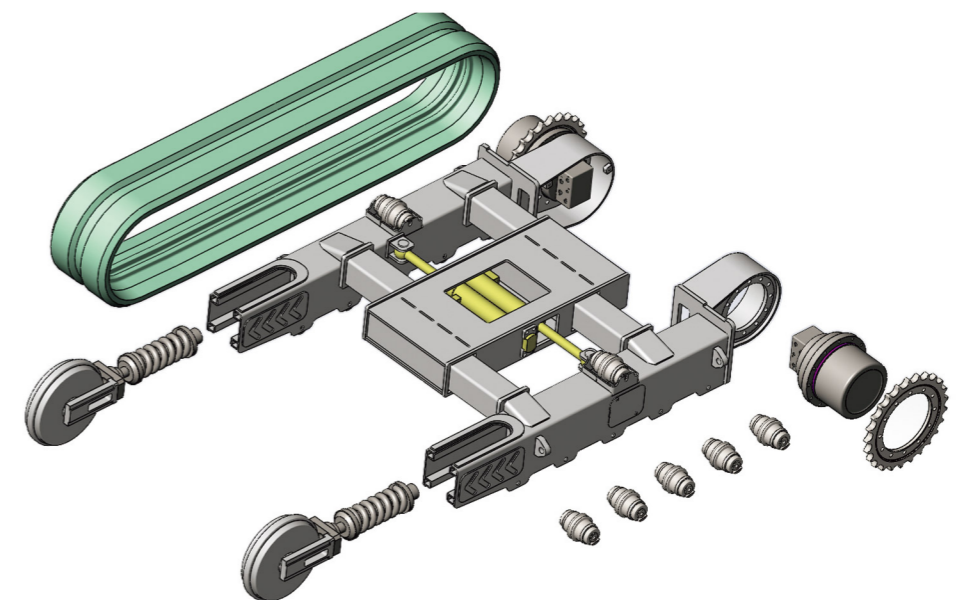
*Intermediate beam can be connected to the two sides frame by all welding or bolt.

*The rollers and idlers are sealed with floating oil, no need to add extra lubricating oil during long-term work.

*Butter tensioning cylinders and shock-absorbing springs make tracks adjustment easier

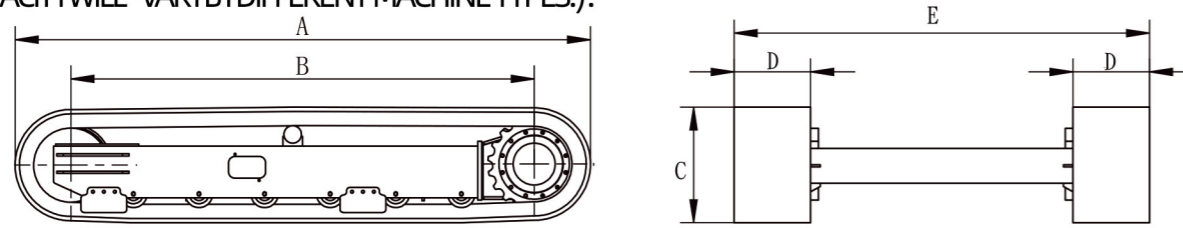
*Track chain guard are optional.

*High-strength alloy steel track shoes/wear resistant rubber tracks can bear external impact better and are more durable.



スチールトラックシャーシ STEEL TRACKED UNDERCARRIAG

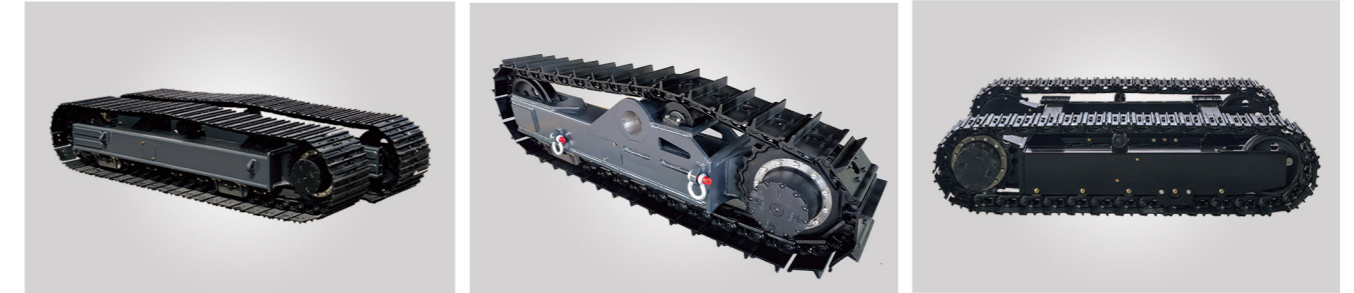
製品は1トン~120トンの設備を搭載することができます（以下は私たちの一部のモデルは参考のためだけで、積載重量は異なるモデルによって変動します）：
LOADING CAPACITY: 1TON-120TON.(BELOWARE SOME OFOURMODELSFOR REFERENCE ONLY.THELOADING-CAPACITYWILL VARYBYDIFFERENT MACHINE TYPES.):



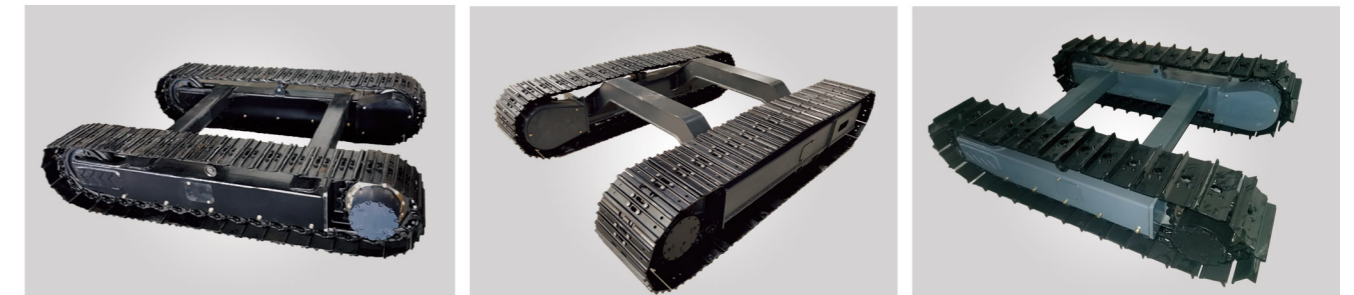
番号 (No.)	モデル番号 (Model)	A (mm)	B (mm)	C (mm)	D (mm)	E (mm)	装置全体の重量を搭載可能 (シャーシ含む) Loading Capacity (including Undercarriage)
1	QL2T	1815	1460	367	230	1350	1600-2000KG
2	QL3T	1450	1057	403	230	1400	2500-3000KG
3	QL4T	1565	1096	481	250/300	1250	4000-4800KG
4	QL5T	1820	1351	481	250/300	1450	4000-5500KG
5	QL6TA	2092	1579	527	300/350	1600	6000-7000KG
6	QL6TB	2159	1646	527	300/350	1700	6000-7000KG
7	QL6TC	2363	1852	527	300/350	1750	6000-7000KG
8	QL6TD	2630	2122	527	300/350	1800	6000-7000KG
9	QL7TA	2159	1647	531	300/350/400	1700	7000-8000KG
10	QL7TB	2497	1984	531	300/350/400	1850	7000-8000KG
11	QL7TC	2632	2119	531	300/350/400	1850	7000-8000KG
12	QL7TD	2767	2254	531	350/400	1850	7000-8000KG
13	QL7TE	3037	2524	531	350/400	1900	7000-8000KG
14	QL8TA	2352	1797	587	350/400/450	1850	8000-9000KG
15	QL8TB	2622	2067	587	350/400/450	1850	8000-9000KG
16	QL8TC	2892	2339	587	350/400/450	1900	8000-10000KG
17	QL8TD	3094	2537	587	400/450	1950	8000-10000KG
18	QL10TA	2606	1985	634	400/450	1980	10000-12000KG
19	QL10TB	2808	2187	674	400/450	2000	10000-12000KG
20	QL10TC	3146	2525	674	450	2000	10000-12000KG
21	QL10TD	3551	2930	674	450	2050	10000-13000KG
22	QL12T	2837	2203	674	400/450	2000	12000-13000KG
23	QL15TA	3144	2510	682	400/450/500	2100	15000-17000KG
24	QL15TB	3299	2665	682	450/500	2200	15000-17000KG
25	QL15TC	3761	3127	682	450/500	2250	17000-18000KG
26	QL15TD	3992	3358	682	450/500	2250	15000-17000KG
27	QL16TA	3034	2311	778	500	2150	16000-18000KG
28	QL16TB	3384	2661	778	500	2150	16000-18000KG
29	QL16TC	3734	3011	778	500	2200	16000-18000KG
30	QL20TA	3379	2614	786	500/600	2100	20000-25000KG
31	QL20TB	3804	3009	786	500/600	2150	20000-25000KG
32	QL20TC	4361	3636	778	500/600	2300	20000-25000KG
33	QL20TD	5001	4236	778	500/600	2400	20000-25000KG
34	QL25T	4256	3450	850	600	2500	25000-27000KG
35	QL35T	4810	3990	920	600	2750	35000-40000KG
36	QL50T	5597	4686	1064	650	-	50000-55000KG
37	QL70T	5541	4583	1095	650	-	70000-75000KG
38	QL100T	6386	5338	1120	650	-	90-100T

鋼鉄トラックシャーシ部分の製品展示 STEEL TRACKED UNDERCARRIAGE SHOW

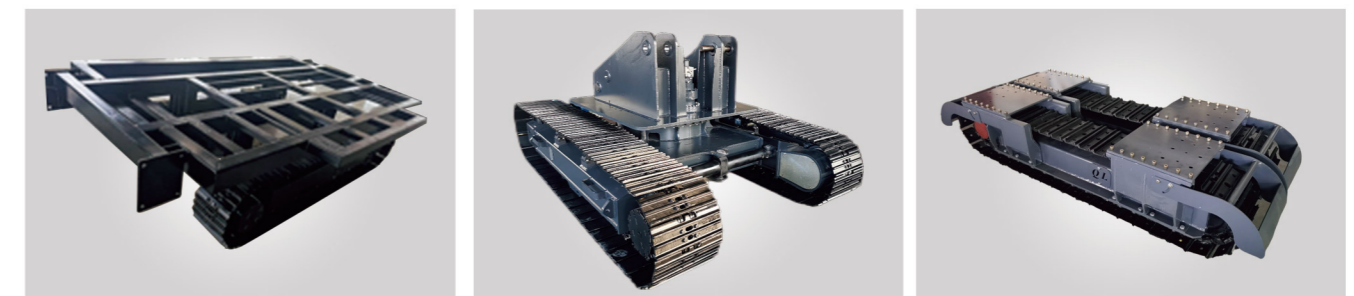
スチールトラックシャーシ部分表示 SOME STEEL TRACKED UNDERCARRIAGE SHO



ビーム付き設計(WITH INTERMEDIATE BEAM)



フレーム/マウントシート付き(WITH MOUNT FRAME)



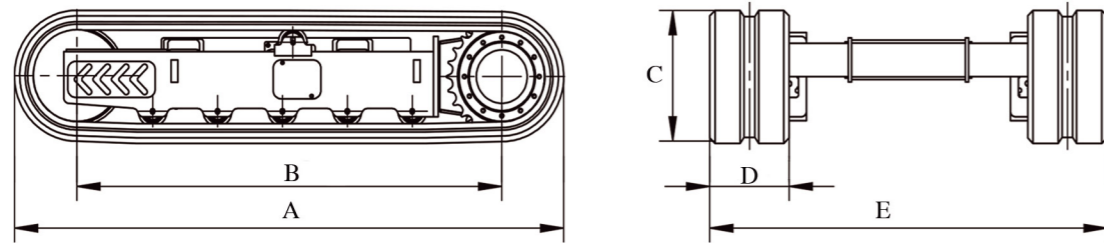
伸縮/回転付き(EXPANDABLE/SWING)



ゴムトラックシャーシ RUBBER TRACKED UNDERCARRIAGE

製品は最大10トンの設備を搭載することができます（以下は私たちの一部のモデルは参考になります。積載重量は異なるモデルによって変動します）：

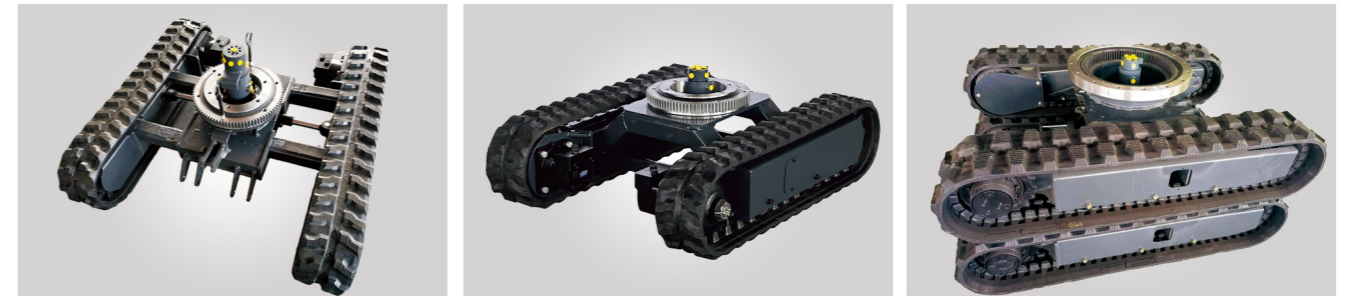
LOADING CAPACITY 0.5 TON-10 TON. BELOW ARE SOME OF OUR MODELS FOR REFERENCE ONLY. THE LOADING CAPACITY WILL VARY BY DIFFERENT MACHINE TYPES.



番号 (No.)	A(mm)	B(mm)	C(mm)	D(mm)	E(mm)	装置全体の重量を搭載可能 (シャーシ含む) Loading Capacity (including Undercarriage)
ゴム製シャーシ(油圧駆動)/With Hydraulic Drive						
QR-500	893	578	318	150	550	500-600KG
QR-700	1080	784	367	150	680	700-800KG
QR-701	976	667	309	180	700	700-800KG
QR-800	1220	911	309	180	920	800-1200KG
QR-1002	2040	1328	533	180	1728	1000-1200KG
QR-1500	1201	859	348	200	1100	1200-1800KG
QR-1601	1480	1127	363	230	1090	1600-2000KG
QR-1602	1815	1461	363	230	1200	1600-2000KG
QR-2000	1417	1075	348	230	1162	2000-2500KG
QR-2001	1554	1181	382	230	1300	2000-2200KG
QR-2500	1450	1057	403	250	1400	2500-3000KG
QR-3001	1958	1542	428	250/300	1400	3000-3500KG
QR-5000	1548	1079	479	300/350	1500	5000-6000KG
QR-5001	1706	1237	479	300/350	1500	5000-6000KG
QR-6001	2073	1604	479	300/350	1600	5500-6500KG
QR-6002	2388	1919	479	300/350	1650	5500-6500KG
QR-8001	2420	1876	591	400/450	-	7000-8000KG
QR-8002	2608	1993	591	400/450	-	7000-8000KG
QR-10001	2851	2236	626	450/500	-	9000-10000KG
QR-10002	3500	2884	626	450/500	-	9000-10000KG

ゴム製クローラーシャーシ部分製品表示 RUBBER TRACKED UNDERCARRIAGE SHOW

リバウンド機能 WITH SWING BEARING



テレスコピックシャーシ EXPANDABLE UNDERCARRIAGE



ーム付きデザイン WITH BEAM



ロスメンバーなし WITHOUT INTERMEDIATE BEAM



電動トラックシャーシアセンブリ ELECTRIC TRACKED UNDERCARRIAGE

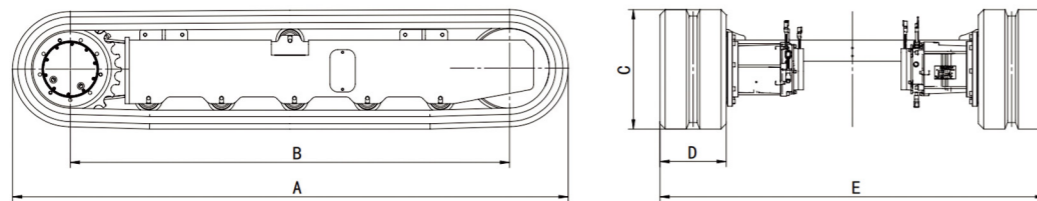
電動シャーシアセンブリ: Electric Tracked Undercarriage:

フィーチャーFeatures:

- *コンパクトな構造およびスムーズな操作。
- *モーターによって直接ドライブされ、それは高性能、低エネルギー消費量などの利点がある。
- *リモート・コントロールの設計、簡単および柔軟な操作。
- *電気システムは比較的簡単で、モーターは耐久性があり、メンテナンスが低い。
- *顧客のニーズに応じて、モーター、リモコンおよびバッテリーを一致させる。

- * It is compact, easy moving.
 - * Directly driven by Electric Motor, with high efficiency and low energy consumption.
 - * More flexible operation by remote control.
 - * Low maintenance cost for electric system design and durable motor.
 - * Different Electric Motor, Remote Control and Battery are available by customers' needs.
- モデル番号: (以下は参考のための弊社のいくつかのモデルです。具体的な図面は基準に基づいている)

Models: (Below are some of our models only for reference. Please refer to specific drawings.)



電気シャーシアセンブリ/Electric Tracked Undercarriage						
番号 (No.)	A (mm)	B (mm)	C (mm)	D (mm)	E (mm)	装置全体の重量を搭載可能 (シャーシ含む) Loading Capacity (including Undercarriage)
QRET1001	1287	933	361	230	900	500-1000KG
QRET1002	1574	1264	456	180	1200	1000-1200KG
QRET1501	1540	1230	405	230	1500	1500-1600KG
QRET1502	1740	1299	457	250	1140	1500-1600KG
QRET2001	1831	1381	458	250	1450	1600-2000KG
QRET3001	2093	1655	451	250	1450	2500-3000KG
QRET4001	2093	1655	453	300	1480	4500-5000KG
QRET5001	2093	1655	454	300	1480	5000-6000KG
QRET6001	3044	2453	646	300	1500	5500-6500KG

主なアプリケーション MAIN APPLICATION

電動クローラーシャーシは複雑な地形環境で優れ、灌漑地、山地、油田の作業場所などの複雑な環境に適応できる。

例: Electric Undercarriage performs well in different terrain environment like field, mountain, etc. They can be used for:

- *トランスポーター*空中作業車Aerial Work Platform
- *様々なロボットVarious Robot*農業機械Agriculture Machinery

製品展示PRODUCTS SHOW



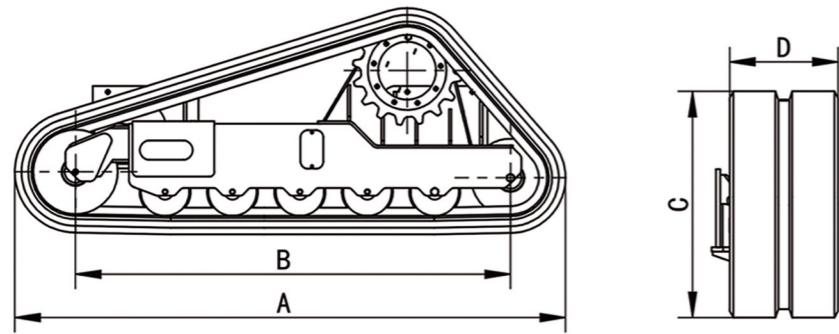
異形クローラーシャシーアセンブリ SPECIAL SHAPED TRACKED UNDERCARRIAGE

三角クローラーシャシーアセンブリ Triangle Tracked Undercarriage:

最大6トンの設備を搭載でき、大トルクプランジャーモーター、走行速度は最大15km/hに達することができます。機種の大きさ、シャシーの大きさとマウントの大きさに応じてオーダーすることができます。

It can bear max6T equipment. The motor is with high torque and plunger motor.
Travel speed is up to 15km/h.

モデル番号: (以下は参考のための弊社のいくつかのモデルです。具体的な図面は基準に基づいている)



番号 (No.)	A(mm)	B(mm)	C(mm)	D(mm)	装置全体の重量を搭載可能 (シャシー含む) Loading Capacity (including Undercarriage)
QTR4001	1976	1503	812	320/400	4000-5000KG
QTR5001	1993	1514	820	400	5000-6000KG
QTR5002	2090	1619	900	400/450	5000-6000KG
QTR5003	2285	1806	940	450	5000-6000KG

メインアプリケーション Main Application:

*Skid Steer Loader *その他の高シャシー機 Other High Chassis Machines

製品展示 PRODUCT SHOW:



Other Tracked Undercarriage Assembly (Other Tracked Undercarriage Assembly)

メインアプリケーション Main Application:

弊社はまた、例えば特別なモデルのためのさまざまな特別な形のトラックシャシーをカスタマイズできる:
We also customize various special shaped undercarriage for different applications like:

*トランスポーター

*林業機械 Forest Machinery

*農業機械 Agriculture Machinery

*高シャシー機種 High Chassis Machines

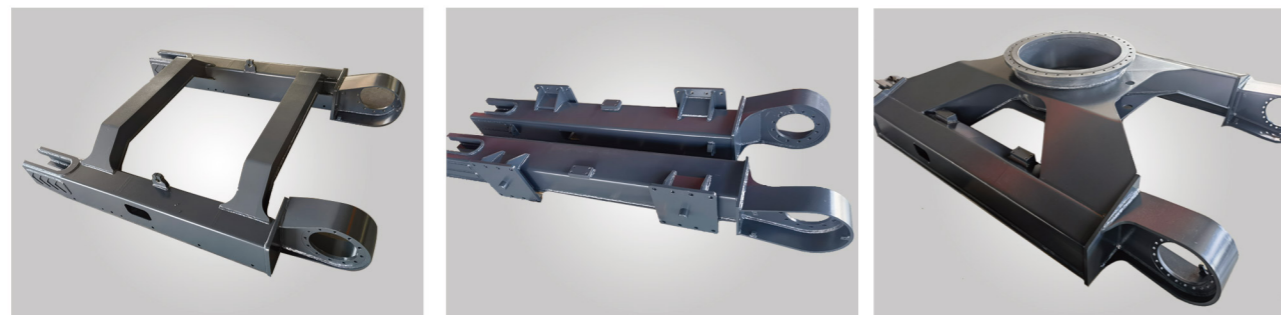
製品展示 PRODUCT SHOW:



部分的な付属品
SOME SPARE PARTS



(ウェルドフレームショー) WELDED FRAME SHOW



より多くの製品
WHAT'S MORE.

トラックスキッドローダー SKID STEER LOADERS



ホイールローダー WHEELED LOADERS



ハーベスター、ロボット HARVESTER, ROBOT



シャシー製品アプリケーション APPLICATION EXAMPLES

掘削機、掘削機、クローラークレーン、クレーン、空気作業プラットフォーム、管吊り機、スラグスキッパー、杭打ち機、トンネルボーダー、収穫機、トンネルドリル、完全な油圧ドリル、油圧ドリル、岩ドリル、輸送トラックなどのクローラー建設機械、農業機械の様々な種類で広く利用されている。

Our undercarriage can be widely applied for various drilling rigs, excavators, loaders, aerial work platform, wood chipper, transporter, harvester or any crawler types in different working conditions.



建設機械のクローラーシャシーアセンブリに取り組んでいる研究開発、製造及び販売を一体とした専門企業。

Dedicated to crawler tracked undercarriage assembly

A professional enterprise that integrates design, manufacturing and sale

